

Манометры точных измерений с корректировкой нуля

Тип ТМ (ТМВ) — МТИ, серия 10

Предназначены для измерения давления неагрессивных к медным сплавам жидких и газообразных, не вязких и не кристаллизующихся сред

Предусмотрена корректировка нуля с помощью регулировочного винта

Диаметр корпуса, мм
150, 160*
* — под заказ

Класс точности
0,4 / 0,6 / 1,0

Диапазон показаний давлений, МПа

| | |
|-----|---|
| ТМ | 0...0,06 / 0,1 / 0,16 / 0,25 / 0,4 / 0,6 / 1 / 1,6 / 2,5 / 4 / 6 / 10 / 16 / 25 / 40 / 60 / 100 |
| ТМВ | -0,1...0,06 / 0,15 / 0,3 / 0,5 / 0,9 / 1,5 / 2,4 |

Рабочие диапазоны

Постоянная нагрузка: $\frac{3}{4}$ шкалы
Переменная нагрузка: $\frac{2}{3}$ шкалы
Кратковременная нагрузка: 105% шкалы

Диапазон рабочих температур, °С

Окружающая среда: -60...+60
Измеряемая среда: -30...+100
При поверке: 23±5

Корпус

IP40, силумин, цвет черный

Кольцо

Сталь 10, цвет черный

Чувствительный элемент
Медный сплав (ВПИ до 6 МПа)
Сталь 38ХМ (ВПИ от 10 МПа)

Трибно-секторный механизм
Медный сплав

Циферблат

Алюминий, шкала черная
на белом фоне

Стекло

Минеральное

Корректор нуля

На стекле

Штуцер

Медный сплав

Присоединение

Радиальное

Резьба присоединения

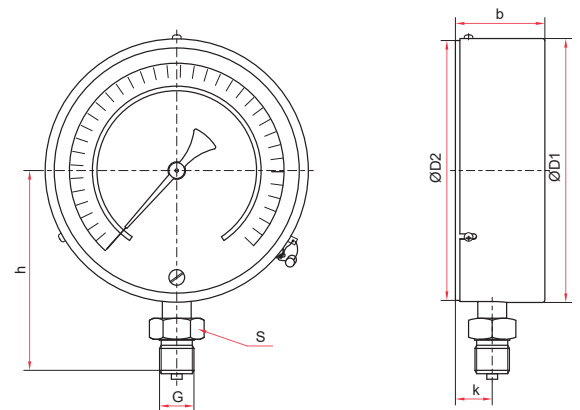
M20x1,5 (под заказ G½)

Межповерочный интервал

2 года

Техническая документация

ТУ 4212-001-4719015564-2008
ГОСТ 2405-88



Основные размеры (мм), вес (кг)

| Тип | Ø | D1 | D2 | b | h | k | S | G | Вес |
|-------------|------------|-----------|-----|----|-----|----|----|---------|------|
| ТМ-610P.МТИ | 150 / 160* | 151 / 162 | 149 | 51 | 115 | 21 | 27 | M20x1,5 | 1,10 |



Прибор может быть укомплектован указателем предельных значений (УПЗ). Таблицу совместимости УПЗ и приборов см. на стр. 110, чертежи - на стр. 85

Пример обозначения: ТМ — 610P. МТИ 00 (0–1 МПа) M20x1,5. 0,6

| | | | | | | | | | | |
|---|---|---|---|---|--------|---|---|-----------|---------|-------------------|
| Тип | ТМ | 6 | 1 | 0 | Р. МТИ | 0 | 0 | (0–1 МПа) | M20x1,5 | 0,6 |
| манометр мановакуумметр | ТМВ | 6 | 1 | 0 | Р. МТИ | 0 | 0 | | | 0,4 0,6 1,0 |
| Диаметр корпуса, мм | 150, 160 | | | | | | | | | |
| Материал корпуса корпус — силумин; кольцо — сталь | | | | | | | | | | |
| Штуцер медный сплав | | | | | | | | | | |
| Присоединение (расположение штуцера) радиальное | | | | | | | | | | |
| Гидрозаполнение | | | | | | | | | | |
| Электродоказаний приставка | | | | | | | | | | |
| Диапазон показаний давлений, МПа | | | | | | | | | | |
| ТМ | 0...0,06 / 0,1 / 0,16 / 0,25 / 0,4 / 0,6 / 1 / 1,6 / 2,5 / 4 / 6 / 10 / 16 / 25 / 40 / 60 / 100 | | | | | | | | | |
| ТМВ | -0,1...0,06 / 0,15 / 0,3 / 0,5 / 0,9 / 1,5 / 2,4 | | | | | | | | | |
| Резьба присоединения | | | | | | | | M20x1,5 | | |
| Класс точности | | | | | | | | | | 0,4 0,6 1,0 |

avrorarm.ru
+7 (495) 956-62-18